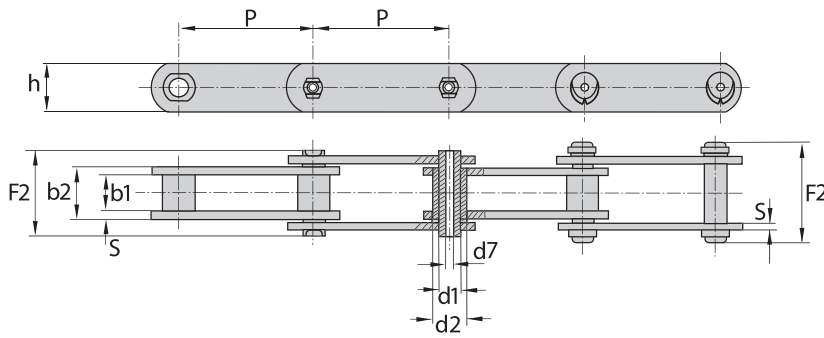
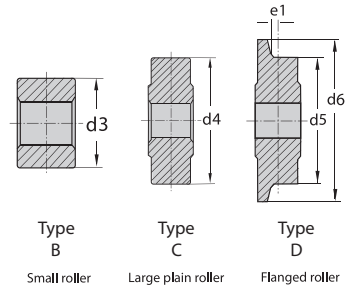


Hollow pin chain

Type - MC



Rollers to DIN 8169

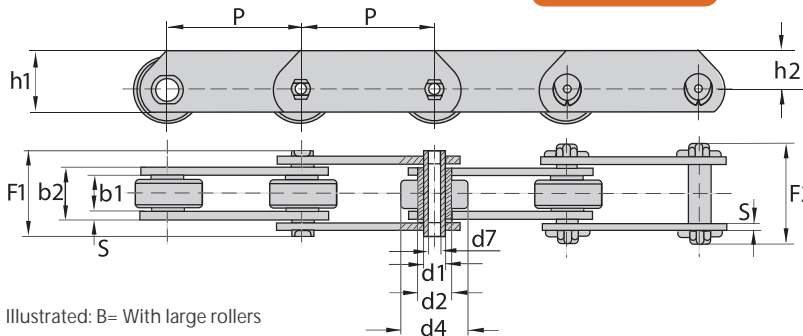


DINr.	p	b1	b2	d1	d2	d3	d4	d5/d6	d7	e	F1	F2	h	s	f	Q
	mm	mm	mm	mm	mm	mm	mm	mm	mm	mm	mm	mm	mm	mm	cm ²	N
		min.	max.		A	B	C	D	min.							min.
MC 28	63	20	28	13	17,5	25,0	36	36/42	8,2	4,5	40,6	40,6	25	3,5	3,64	28000
	80															
	100															
	125															
	160															
MC 56	80	24	33	15,5	21	30	50	50/60	10,2	6,0	46,6	46,6	35,0	4,0	5,11	56000
	100															
	125															
	160															
	200															
	250															
MC 112	100	32	45	22	29,0	42	70	70/85	14,3	7,5	63,8	63,8	50,0	6	9,90	112000
	125															
	160															
	200															
	250															
	315															
MC 224	160	43	60	31	41	60	100	100/120*	20,3	10	82,9	82,9	70,0	8,0	18,60	224000
	200															
	250															
	315															
	400															
	500															

f = bearing area Q = breaking load * F1 = Riveted pin, F2 = Connector pin

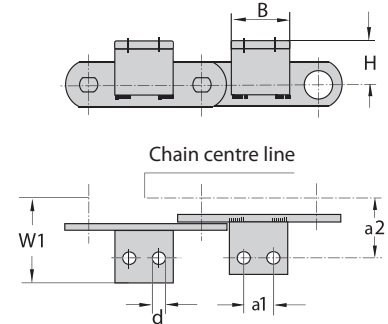
Deep link chain

Type - MCT



Illustrated: B= With large rollers

Attachments



DIN No.	p	a1	a2°	B	d	h1	h2	H°	W	Angle Iron	q	q	q	q	Attachment
	mm	mm	mm	mm	mm	mm	mm	mm	mm		kg/m	kg/m	kg/m	kg/m	weight kg/each
...				max.	max.						A	B	C	D	
MC 28	63	*	35	20	9	35	22,5	25,0	47,7	**	2,6	3,8	5,0	5,2	0,03
	80	20		40						30x30x3					
	100	40		60											
	125	65		85							2,4	3,3	4,3	4,4	0,06
	160	65		85							2,2	2,9	3,7	3,8	0,09
MC 56	80	*	44	25	11	50	32,5	35	60,7	**	2,0	2,6	3,2	3,3	0,12
	100	*		25						**	1,9	2,3	2,8	2,9	0,12
	125	50		75						40x40x4	3,5	4,9	5,7	6,0	0,06
	160	85		110							3,3	4,4	5,0	5,2	0,06
	200	125		150							3,1	4,0	4,5	4,6	0,18
	250	125		150							2,9	3,6	4,0	4,1	0,27
MC 112	100	*	55	30	14	70	45	45	78,8	50x50x6	2,7	3,3	3,6	3,7	0,36
	125	*		30							2,6	3,1	3,3	3,4	0,36
	160	50		80							8,5	9,9	12,9	13,5	0,13
	200	85		115							7,6	8,9	11,3	11,7	0,13
	250	145		175							6,9	8,0	9,9	10,2	0,36
	315	145		175							6,5	7,3	8,8	9,1	0,51
MC 224	160	*	70	35	18	100	65	65	98,3	60x60x8	6,1	6,8	8,0	8,2	0,78
	200	50		85							5,3	5,8	6,8	6,9	0,78
	250	100		135							13,6	16,4	27,0	28,7	0,25
	315	155		190							12,3	13,5	22,0	23,4	0,60
	400	155		190							11,9	12,5	19,4	20,5	0,96
	500	155		190							11,2	11,8	17,2	18,0	1,35

* = 1 hole only = Free dimension ** = integral bent attachment q = chain weight