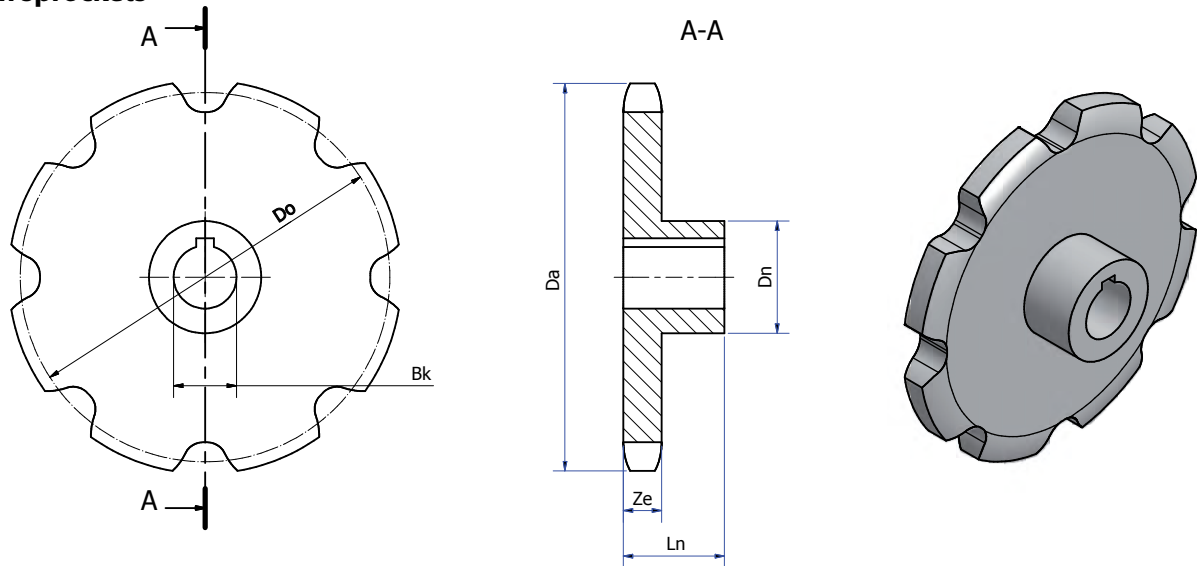
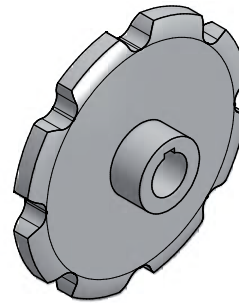
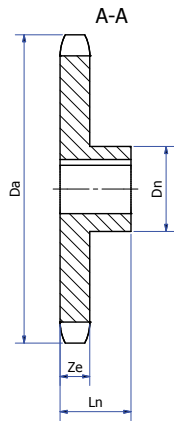
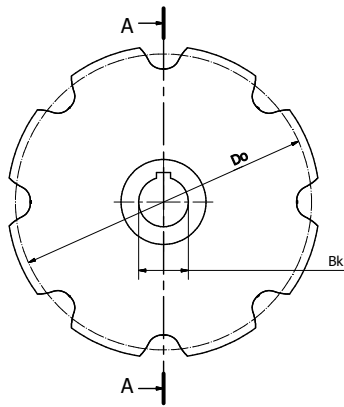


Chain sprockets



DIN No.	p mm	z	Do mm	Da mm			Dn mm	Ln mm	Ze mm		Bk mm	Bg mm	q Kg
				A	B	C,D			A,B,C	D			
MC 28	63	8	164,63	175	177	180	80	45			25	45	3,9
		10	203,87	214	216	219	90	50			30	50	6,5
		12	243,41	254	256	258	110	60			30	60	11,7
80	80	8	209,05	220	222	224	90	50	18	12	30	50	6,8
		10	258,89	269	271	273	110	60			30	60	13
		12	309,10	320	322	324	125	65			40	70	14,5
100	100	8	261,31	272	274	276	110	60	18	12	30	60	13,3
		10	323,61	334	336	338	125	65			40	70	16,3
		12	386,37	397	399	401	130	70			40	75	20,1
125	125	8	326,64	337	339	341	125	65	18	12	40	70	16,9
		10	404,51	415	417	419	140	75			40	80	21,1
		12	482,96	493	495	497	140	75			40	80	23,1
160	160	8	418,10	429	431	433	140	75	18	12	40	80	22,3
		10	517,78	528	530	532	150	80			40	85	27,9
		12	618,19	629	631	633	160	85			40	90	38



Type - MCT

ISO No.	p mm	z	Do mm	Da mm			Dk mm	Dn mm	Ln mm	Ze mm		Bk mm	Bg mm	q Kg
				A	B	C,D				A,B	C,D			
MC 56	80	8	209,05	211	223	227	152	90	50	22	16	30	50	7,1
		10	258,89	270	272	276	204	110	60			30	60	13,2
		12	309,10	321	323	327	256	125	65			40	70	15,6
	100	8	261,31	273	275	279	200	110	60	22	16	30	60	13,3
		10	323,61	335	337	341	266	125	65			40	70	16,4
		12	386,37	398	400	404	332	130	70			40	75	21,6
	125	8	326,64	338	340	344	260	125	65	22	16	40	70	17,0
		10	404,51	416	418	422	342	140	80			40	80	23,9
		12	482,96	494	496	500	424	140	75			40	80	27,1
	160	8	418,10	430	432	436	344	140	80	22	16	40	80	24,1
		10	517,78	529	531	535	452	150	85			40	85	29,9
		12	618,19	630	632	636	556	160	90			40	90	40,1
200	8	522,62	534	536	540	440	150	85	22	16	40	85	31,1	
	10	647,22	659	661	665	574	160	90			40	90	41,3	
	12	772,74	784	786	790	706	180	100			50	100	49,7	
250	8	653,28	665	667	671	562	160	90	22	16	40	90	42,8	
	10	809,03	821	823	827	728	190	105			50	105	64,8	
	12	965,93	977	979	983	892	210	120			50	120	77,4	
MC 112	100	8	261,31	275	277	282	184	110	60	22	21	40	60	13,3
		10	323,61	337	339	344	250	125	470			40	70	16,9
		12	386,37	400	402	407	316	130	75			40	75	24,6
	125	8	326,64	340	342	347	244	125	70	22	21	40	70	17,7
		10	404,71	418	420	425	328	140	75			40	80	30,9
		12	482,96	496	498	503	410	140	80			40	80	31,7
	160	8	418,10	432	434	439	330	140	75	29	21	40	80	31,8
		10	517,78	531	533	538	436	150	80			40	85	52,7
		12	618,19	632	634	639	540	160	85			40	90	67,7
	200	8	522,62	536	538	543	426	150	80	29	21	40	85	53,2
		10	647,22	661	663	668	558	160	85			40	90	68,2
		12	772,74	786	788	793	690	180	98			50	100	84,6
250	8	653,28	667	669	674	546	160	85	29	21	40	90	70,3	
	10	809,03	823	825	830	712	190	100			50	105	87,9	
	12	965,93	979	981	986	876	210	115			50	120	123,0	
315	8	823,13	937	839	844	704	190	100	29	21	50	105	91,0	
	10	1019,37	1033	1035	1040	912	230	125			60	130	132,0	
	12	1217,07	1231	1233	1238	1118	250	135			60	140	167,0	
MC 224	160	8	418,10	434	438	443	310	140	80	39	28	40	80	37,2
		10	517,78	534	538	543	416	150	85			40	85	52,8
		12	618,19	634	638	643	520	160	90			40	90	67,3
	200	8	522,62	539	543	548	406	150	85	39	28	40	85	56,3
		10	647,22	663	667	672	538	160	90			40	90	73,1
		12	772,74	789	793	798	670	180	100			50	100	87,6
	250	8	653,28	669	673	678	526	160	90	39	28	40	90	74,5
		10	809,03	825	829	834	692	190	105			50	105	91,8
		12	965,93	982	986	991	856	210	120			50	120	140,0
	315	8	823,13	839	843	848	684	190	105	39	38	50	105	94,5
		10	1019,37	1035	1039	1044	892	230	130			60	130	141,0
		12	1217,07	1233	1237	1242	1098	250	140			60	140	173,0